



SIT Group

8 2 4 - 8 2 5 N O V A

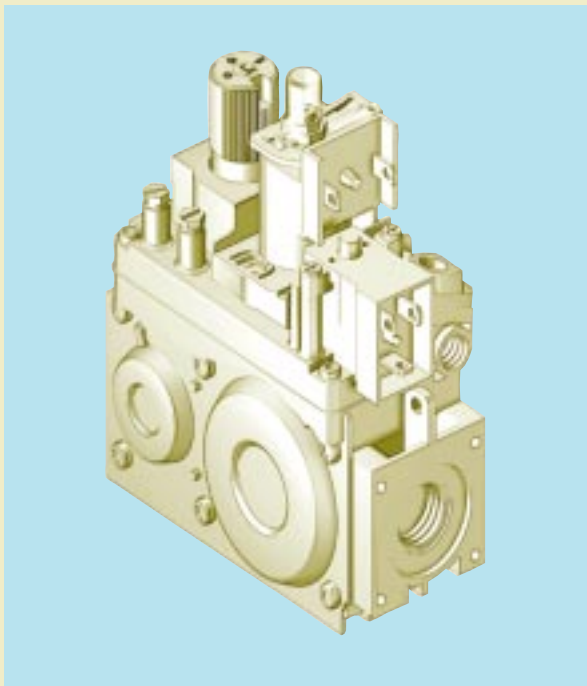
CONTROLE MULTIFONCTIONNEL GAZ



MODULATION DU DEBIT DE GAZ:
A PALIERS (824 NOVA) - CONTINU (825 NOVA)
DISPOSITIF DE SECURITE THERMOELECTRIQUE
MODULATEUR ELECTRIQUE



CONTROLE MULTIFONCTIONNEL A MODULATION ELECTRIQUE



824-825 NOVA peuvent être installées sur les appareils pour la restauration collective, les chauffe-bains instantanés, les chaudières, les thermo-convecteurs qui exigent la régulation du débit de gaz en fonction de la température.

Vanne multifonctionnelle à sécurité thermoélectrique, équipée de: sélecteur mono-commande (éteint, veilleuse, allumé), modulation électrique de la pression du gaz de sortie à paliers (824 NOVA) ou continue (825 NOVA), dispositif contre les fausses manoeuvres, régulateur de pression servo-assisté, électrovanne de régulation.

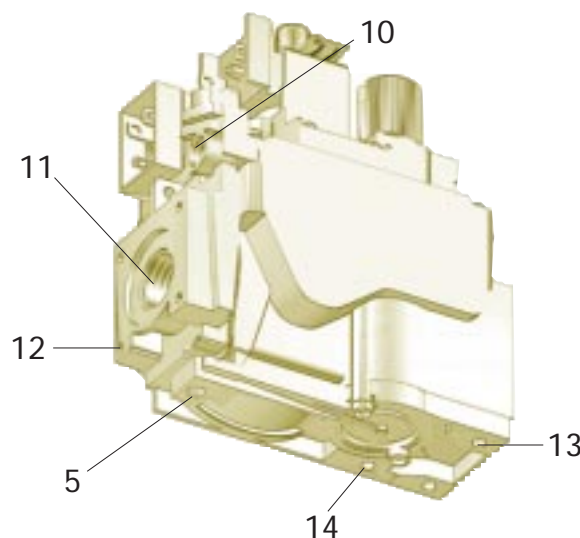
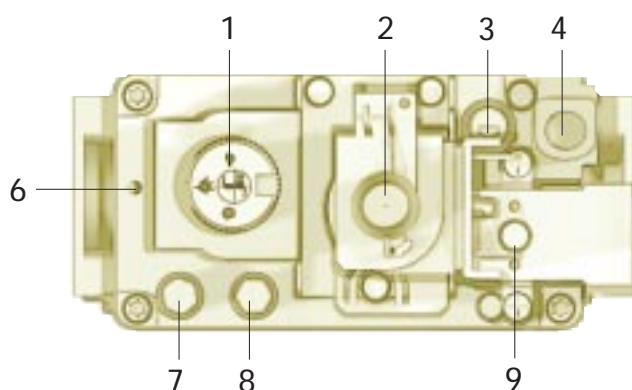
Sur demande, un dispositif d'allumage ralenti peut être installé.

CARACTERISTIQUES PRINCIPALES

Modulation électrique de la pression de sortie de gaz: à paliers (824 NOVA) ou continu (825 NOVA), avec présélection mécanique du minimum et du maximum.
Bouton de commande avec positions éteint, veilleuse, allumé.
Dispositif de sécurité flamme thermoélectrique avec verrouillage au réarmement (Interlock).
Electrovanne de régulation à fonctionnement silencieux.
Régulateur de pression de type servo-assisté.
Dispositif d'allumage ralenti (sur demande).
Sortie veilleuse avec vis de réglage du débit de gaz.
Filtre entrée gaz et sortie veilleuse.
Prises de pression entrée et sortie gaz.
Entrée et sortie gaz filetées équipées pour raccordement par bride.
Raccord pour la connexion de la partie "air" du régulateur de pression avec la chambre de combustion.

DESCRIPTION

- | | |
|---|---|
| <ul style="list-style-type: none"> 1 Bouton de commande 2 Modulateur électrique 3 Vis de réglage du débit de gaz à la veilleuse 4 Raccordement thermocouple 5 Raccordement thermocouple 6 Trou de fixation pour accessoires 7 Prise de pression entrée gaz 8 Prise de pression sortie gaz 9 Electrovanne de régulation | <ul style="list-style-type: none"> 10 Sortie brûleur veilleuse 11 Sortie brûleur principal 12 Trous (M5) pour fixation brides 13 Points supplémentaires de fixation du corps de la vanne 14 Raccord pour la connexion de la partie "air" du régulateur de pression avec la chambre de combustion |
|---|---|



DONNEES TECHNIQUES

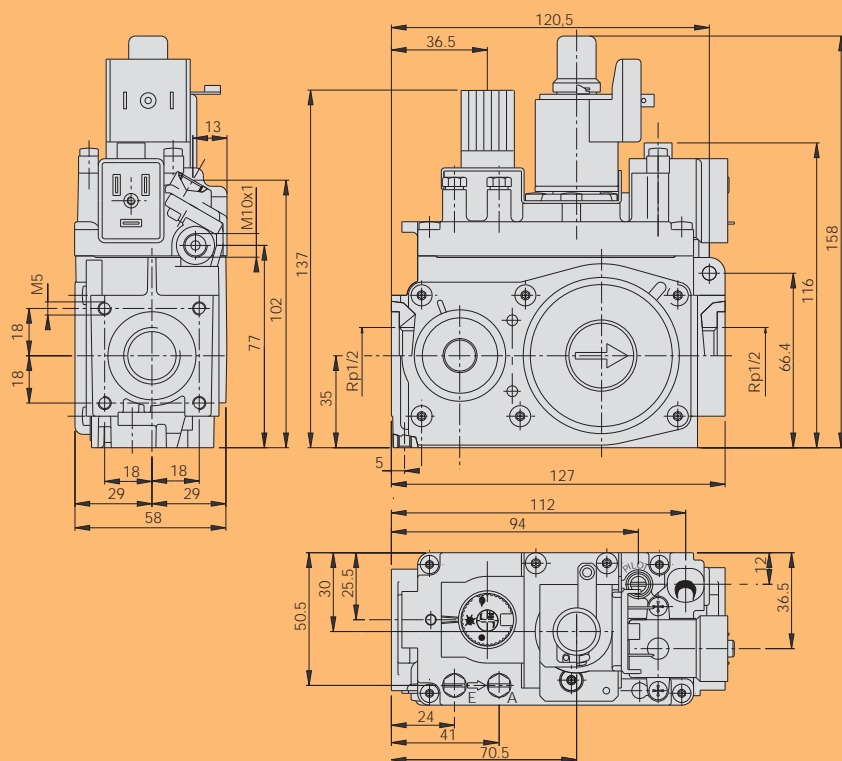
- | | | |
|---|--|--|
| <ul style="list-style-type: none"> • Raccordements gaz: Rp 1/2 ISO 7 • Positions de montage: indifférentes • Familles de gaz de fonctionnement: I, II et III • Pression maximale entrée gaz: 60 mbar • Température ambiante d'utilisation: 0 ... 60°C • Régulateur de pression: Classe B • Electrovanne de régulation: Classe D (sur demande Classe C) | <ul style="list-style-type: none"> • 824 NOVA
modulateur à paliers - plages d'étalonnage de la pression de sortie:
- pression max 7 - 50 mbar
- pression min 2 - 45 mbar • 825 NOVA
modulateur continu - plages d'étalonnage de la pression de sortie:
2 - 20 mbar (vis blanche)
5 - 37 mbar (vis rouge)
7 - 50 mbar (vis noire) | |
|---|--|--|

ALIMENTATION ELECTRIQUE					
ELECTROVANNE		MODULATEUR A PALIERS (824)		MODULATEUR CONTINU (825)	
Tension (AC)	Consommation (mA)	Tension (rectifié AC)	Consommation (mA)	Tension (DC)	Consommation (mA)
230 V 50 Hz	23	230 V	30	220 max	25 max
220 V 60 Hz	25	24 V	270	28 max	165 max
24 V 50 Hz	210			16 max	310 max
24 V 60 Hz	220				
<i>Degré de protection électrique: IP 54 en utilisant des connecteurs de type 160 avec vis et joint</i>		<i>Degré de protection électrique: IP 54 en utilisant des connecteurs de type 350 avec circuit intégré rectifié, vis et joint.</i>			

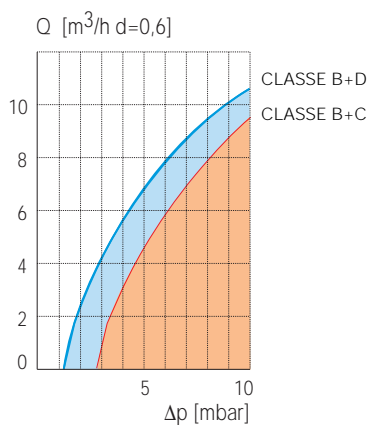
Données se référant à la norme EN 126



DIMENSIONS



DEBIT EN FONCTION DE LA PERTE DE CHARGE



CLASSE B+D

I	Famille (d = 0.45)	Q = 7.5 m ³ /h	Δp = 5 mbar
II	Famille (d = 0.6)	Q = 6.5 m ³ /h	Δp = 5 mbar
III	Famille (d = 1.7)	Q = 8.1 kg/h	Δp = 5 mbar

CLASSE B+C

I	Famille (d = 0.45)	Q = 5.3 m ³ /h	Δp = 5 mbar
II	Famille (d = 0.6)	Q = 4.6 m ³ /h	Δp = 5 mbar
III	Famille (d = 1.7)	Q = 5.8 kg/h	Δp = 5 mbar

FONCTIONNEMENT

Allumage de la veilleuse :

Pousser et tourner le bouton de commande jusqu'à la position veilleuse ✨ .
Appuyer sur le bouton, et allumer la veilleuse en maintenant le bouton toujours appuyé à fond durant quelques secondes (fig.1).
Relâcher le bouton et vérifier que la veilleuse reste allumée. Dans le cas contraire, répéter les opérations d'allumage.



fig. 1

Allumage du brûleur principal

Pousser et tourner le bouton de commande jusqu'à la position allumé 🔥 (fig.2).
En alimentant l'électrovanne de régulation, le passage du gaz vers le brûleur principal est autorisé, la pression à la sortie dépend alors du modulateur :

- 824 NOVA modulateur à paliers :
 - courant au modulateur - pression maximale à la sortie
 - courant au modulateur interrompu - pression minimale à la sortie
- 825 NOVA modulateur continu : la pression de la sortie varie en fonction de la variation du courant d'alimentation.



fig. 2

Les vannes avec dispositif d'allumage ralenti obtiennent un débit de gaz maximum après - 10 secondes.

Position veilleuse

Pour maintenir le brûleur principal fermé tout en conservant la veilleuse allumée, pousser et tourner le bouton de commande sur la position veilleuse ✨

Arrêt

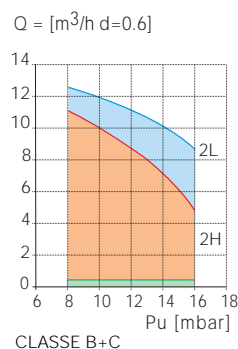
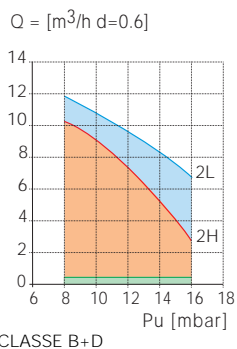
Appuyer sur le bouton de commande et le faire tourner sur la position Off ● (fig.3).



fig. 3

ATTENTION : le dispositif de verrouillage du réarmement empêche l'allumage de l'appareil tant que le dispositif de sécurité de flamme n'a pas interrompu le débit de gaz. Au terme de cette période (après la fermeture du groupe magnétique), il est possible d'effectuer l'opération d'allumage.

DEBIT REGLE SELON EN 88

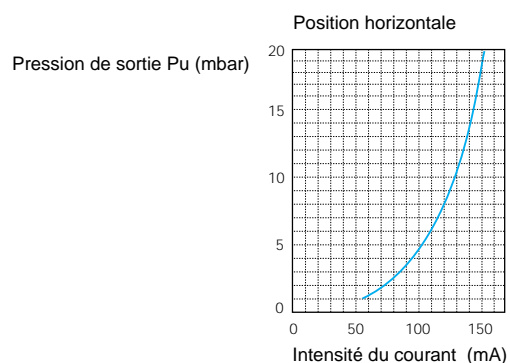
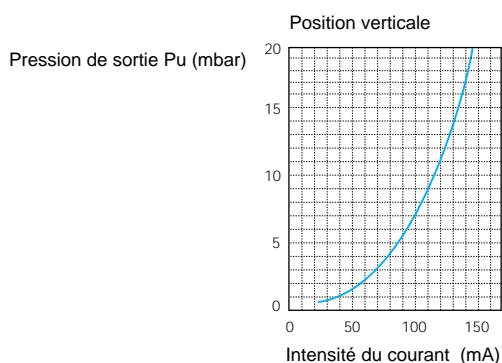


CLASSE B+D et CLASSE B+C

Type de gaz	Plage des pressions d'entrée (mbar)		
	Nominale	Max.	Min.
2H	20	25	17
2L	25	30	20

Tolérance sur la pression de sortie +10%...-15%

825 : COURBES CARACTERISTIQUES DE LA MODULATION



VERSION 2...20 mbar

Branchement du circuit principal gaz

Le branchement est effectué en utilisant des conduites de gaz avec filetage Rp 1/2 ISO 7. Couple de serrage : 25 Nm. Il est possible d'utiliser des brides (disponibles sur demande), dans ce cas, visser d'abord les conduites sur les brides et puis les brides sur la vanne. Couple de serrage conseillé pour les vis de fixation des brides : 3 Nm.

Branchement au brûleur veilleuse

Des conduites de \varnothing 4mm, \varnothing 6mm et \varnothing 1/4 peuvent être utilisées. Utiliser un raccord et un bicône de dimensions appropriées. Serrer le raccord avec un couple de 7 Nm.

Branchement à la chambre de combustion

Il est possible de connecter la partie "air" du régulateur de pression à la chambre de combustion lorsque celle-ci est pressurisée.

Dans ce cas, l'utilisation de raccords SIT est conseillée. Couple de serrage : 1 Nm.

Branchements électriques

Utiliser les connecteurs appropriés pour le raccordement des versions alimentées à la tension du réseau. Afin de garantir que la vanne soit raccordée au circuit de terre de l'appareil, il est recommandé d'utiliser le connecteur d'alimentation qui contient la borne de masse, et la fixer avec la vis prévue à cet effet.

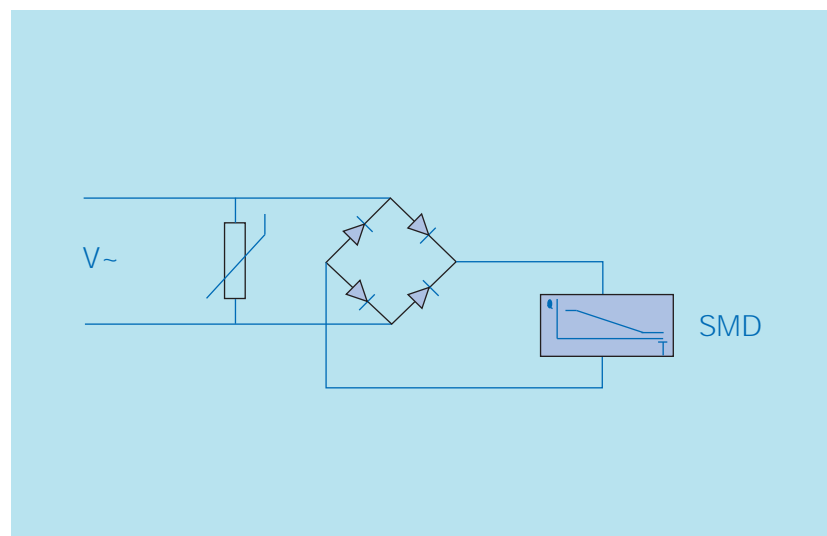
Les versions à 24 VAC doivent être alimentées par l'intermédiaire d'un transformateur d'isolation (à très faible tension de sécurité, selon EN 60742). Pour le branchement, utiliser des bornes AMP 6,3x0,8 mm DIN 46244. Effectuer les branchements conformément aux normes spécifiques de l'appareil.

Les dispositifs électriques de sécurité (par exemple le limiteur de surchauffe ou autres) doivent interrompre l'alimentation du circuit thermoélectrique du groupe magnétique de sécurité.

Branchement du modulateur à paliers (824 NOVA)

Le modulateur à paliers doit être alimenté avec une tension redressée. L'utilisation de connecteurs de type 350 avec circuit de rectification intégré est recommandé. Sinon, incorporer dans le circuit d'alimentation un pont de diodes et un limiteur de tension appropriés.

ATTENTION: Après avoir effectué tous les branchements, vérifier les étanchéités de gaz et l'isolation électrique.



BRANCHEMENT DU MODULATEUR A PALIERS

Mesure de la pression entrée et sortie gaz

En dévissant les vis de fermeture des prises prévues à cet effet, il est possible de mesurer la pression du gaz en entrée et en sortie.

Revisser avec le couple de serrage conseillé : 2,5 Nm.

Réglage de la pression de sortie

Pression maximale : alimenter le modulateur au maximum. En vissant l'écrou (B), la pression de sortie augmente, en le dévissant, elle diminue.

Pression minimale : (effectuer le réglage uniquement après avoir réglé la pression maximale)
Couper le courant au modulateur et, en tenant l'écrou (B) bloqué, visser la vis (A) pour augmenter la pression, et la dévisser pour diminuer la pression.

Remettre le bouchon de protection en plastique (C).

Réglage du débit de gaz à la veilleuse

Visser la vis correspondante afin de diminuer le débit, et la dévisser pour l'augmenter.

Exclusion du réglage du débit de gaz à la veilleuse

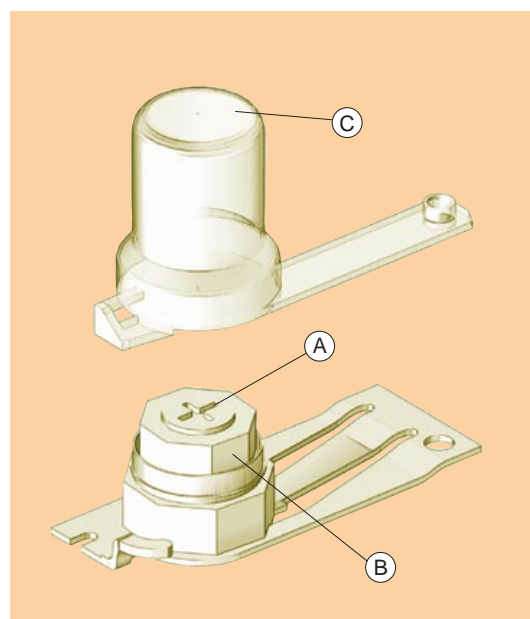
Il suffit de visser à fond la vis de réglage, puis de la dévisser de deux tours complets.

Changement de la famille ou du groupe de gaz d'utilisation

Vérifier que l'appareil est destiné à fonctionner avec la famille ou le groupe de gaz concerné. En suivant les instructions ci-dessus, effectuer le réglage de la pression de sortie conformément aux valeurs données dans la notice de l'appareil.

ATTENTION:

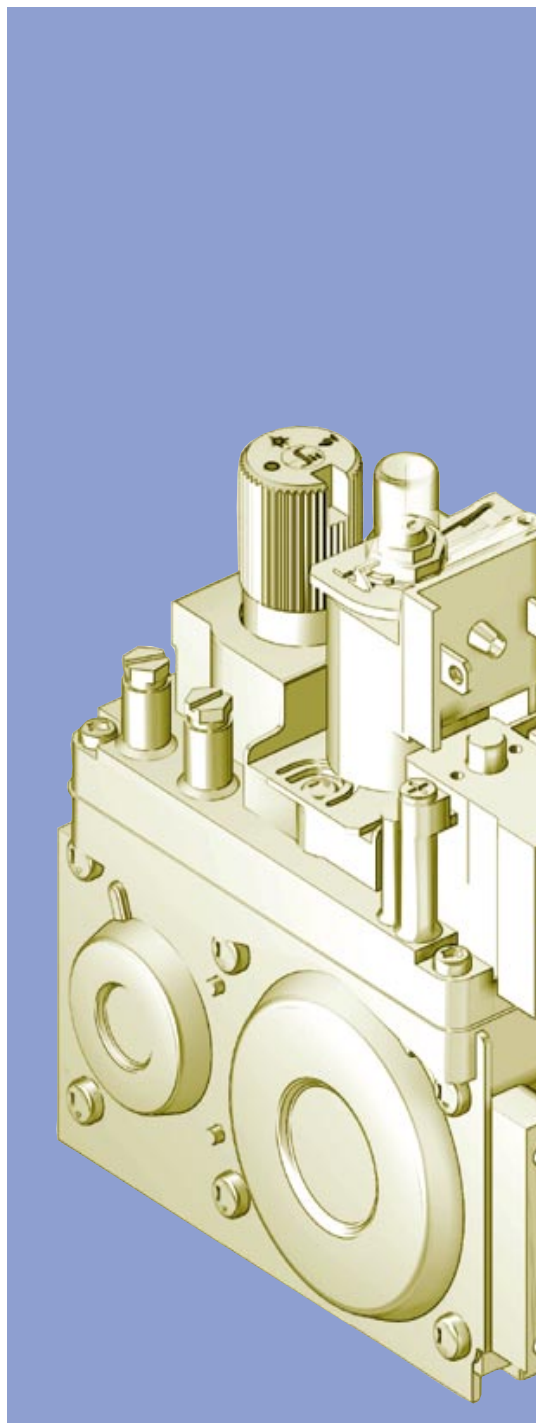
Vérifier les étanchéités de gaz et le bon fonctionnement de l'appareil. Sceller les dispositifs de réglage.



Réglage de la pression de sortie

Pour installer, régler et utiliser la vanne, appliquer les instructions données dans le manuel d'utilisation et d'installation Code 9.956.824

824 - 825 NOVA



Vanne multifonctionnelle à sécurité thermoélectrique, équipée de: sélecteur monocommande avec modulation électrique de la pression de sortie, destinée aux appareils à gaz qui exigent la régulation du débit de gaz en fonction de la température.

